

OLYMPUS®

OM アダプター
OM Adapter
Adaptateur OM
Adaptador OM
OM 어댑터
OM 适配器
OM 适配器

OLYMPUS  -SYSTEM
MF-2

© 2009 OLYMPUS IMAGING CORP.

VN296501

JP 取扱説明書

このたびは当社製品をお買い上げいただきありがとうございます。
ご使用前に本説明書の内容をよくご理解の上、安全に正しくご使用ください。

この説明書はご使用の際にいつでも見られるように大切に保管してください。

各部の名称 (図①)

① 取り付け指標

取り付け方 (図②)

撮影時のご注意

- MF (マニュアルフォーカス) でお使いください。
- 撮影モードはA (絞り優先) またはM (マニュアル) が使用できます。
- 測光方式は絞込み測光となります。また、スポット測光は正しく働きません。
- 使用できるOMシステムレンズ、焦点距離、絞りなどについては、当社ホームページをご覧になるか、カスタマーサポートセンターにお問い合わせください。
- 一部マクロレンズは、エクステンションチューブをご使用ください。

EN INSTRUCTIONS

Thank you for purchasing this Olympus product.

To ensure your safety, please read this instruction manual before use, and keep it handy for future reference.

Name of parts (Fig. ①)

① Mount index

Mounting (Fig. ②)

Notes on Shooting

- Make use of MF (Manual Focus).
- A (Aperture priority) or M (Manual) can be used in the shooting mode.
- Stop-down metering is used. Spot metering does not work properly.
- For details on the compatible OM system lens, focal length, aperture, etc., visit the Olympus website or contact the Olympus customer support center.
- Use an extension tube for some macro lenses.

FR MODE D'EMPLOI

Nous vous remercions pour l'achat de ce produit Olympus.

Veuillez lire ce mode d'emploi avant utilisation pour votre sécurité et conserver ces instructions à portée de main pour un usage ultérieur.

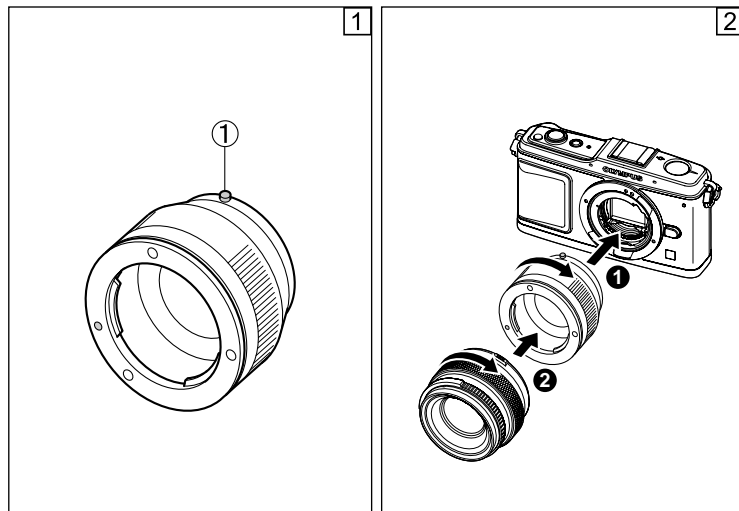
Nomenclature (Fig. ①)

① Repère de montage

Montage (Fig. ②)

Remarques sur la prise de vue

- Utilisez la fonction de MF (focalisation manuelle).
- Les fonctions A (priorité à l'ouverture) ou M (manuel) peuvent être utilisées en mode de prise de vue.
- Un dispositif de mesure de diaphragme est appliqué. La méthode sélective ne marche pas correctement.
- Pour les détails relatifs à l'objectif à système OM compatible, à la longueur focale, à l'ouverture, etc., allez sur le site Web d'Olympus ou contactez le centre d'assistance à la clientèle d'Olympus.
- Utilisez un tube allonge pour certains objectifs macro.



主な仕様

ボディ側適用マウント : マイクロフォーサーズマウント

レンズ側適用マウント : OMマウント

質量 : 78 g

大きさ 最大径×全長 : φ62×26.5 mm

※外観・仕様は改善のため予告なく変更することがありますので、ご了承ください。

- ホームページ <http://www.olympus.co.jp/>
- 電話でのご相談窓口
カスタマーサポートセンター ☎0120-084215
携帯電話・PHSからは TEL:042-642-7499/FAX:042-642-7486
- 修理に関するお問い合わせ・修理品ご送付先 (修理センター)、国内サービスステーション (修理窓口) につきましては、オリンパスホームページ <http://www.olympus.co.jp/> から「お客様サポート」のページをご参照ください。

Main Specifications

Body mount : Micro Four Thirds mount

Lens mount : OM mount

Weight : 78 g (2.8 oz.)

Dimensions : Max. dia. Ø 62 (2.4 in.) × Overall length 26.5 mm (1.0 in.)

*Specifications are subject to change without any notice or obligation on the part of the manufacturer.

- **Technical Support (USA)**
24/7 online automated help : <http://www.olympusamerica.com/DSLR/>
Phone customer support : Tel. 1-800-260-1625 (Toll-free)
Our phone customer support is available from 8 am to 10pm (Monday to Friday) ET
E-Mail : e-slrpro@olympus.com

Caractéristiques principales

Montage du corps : montage avec micro Four Thirds

Montage de l'objectif : montage OM

Poids : 78 g

Dimensions : Max. dia. Ø 62 × Longueur totale 26,5 mm

*Caractéristiques modifiables sans préavis ni obligations de la part du fabricant.

- **Support technique européen**
Visitez notre site à l'adresse <http://www.olympus-europa.com>
ou appelez le : 00800 - 67 10 83 00 (appel gratuit)
+49 180 5 - 67 10 83 ou +49 40 - 237 73 4899 (appel payant)

ES INSTRUCCIONES

Muchas gracias por comprar este producto Olympus.
Antes de usarlo, lea este manual de instrucciones para proteger su seguridad, y guárdelo en un lugar práctico para usarlo como referencia futura.

Nombre de las piezas (Fig. 1)

- ① Índice de montura

Montaje (Fig. 2)

Notas sobre la toma fotográfica

- Utilice el MF (Enfoque manual).
- Puede utilizar A (Prioridad de apertura) o M (Manual) en modo de grabación.
- Utilización del medidor para reducir la apertura del diafragma. La medición puntual no funciona correctamente.
- Para obtener detalles acerca de la compatibilidad del sistema OM de lentes, distancia focal, apertura, etc., visite el sitio web de Olympus o contáctese con el centro de atención al cliente.
- Utilice un tubo de extensión para algunas lentes macro.

KR 취급설명서

당사 제품을 구입해 주셔서 감사합니다.
사용 전에 본 설명서의 내용을 잘 이해하고 안전하게 사용해 주십시오.
이 설명서는 사용시에 늘 참조할 수 있도록 잘 보관하여 주십시오.

각부 명칭 (그림 1)

- ① 설치 인덱스

부착 (그림 2)

촬영시의 주의

- MF(수동 초점)를 사용합니다.
- 촬영 모드에서 A(조리개 우선) 또는 M(수동)을 사용할 수 있습니다.
- 스톱다운 측광이 사용됩니다. 스폿 측광은 적절히 작동하지 않습니다.
- 호환 OM 시스템 렌즈, 초점거리, 조리개 등에 관한 자세한 사항은 올림푸스 웹사이트를 보시거나 올림푸스 고객지원센터에 문의하십시오.
- 일부 매크로 렌즈에는 확장 튜브를 사용하십시오.

CT 使用說明書

感謝您購買奧林巴斯產品。
為了確保您的安全，請在使用之前仔細閱讀本使用說明書，並將其妥善保存，以供需要時參考。

各部位名稱 (圖 1)

- ① 安裝指示標誌

安裝 (圖 2)

拍攝時的注意事項

- 使用 MF (手動對焦)。
- 在拍攝模式中，可以使用 A (光圈優先) 或 M (手動)。
- 這時會使用縮小光圈測光。點測光無法正常運作。
- 欲知有關相容的 OM 系統鏡頭，焦距及光圈值等資訊，請瀏覽 Olympus 網站或聯絡 Olympus 顧客支援中心。
- 某些近拍鏡頭要用延伸環。

CS 使用说明书

感谢您购买奥林巴斯产品。
为了确保您的安全，请在使用之前仔细阅读本使用说明书，并将其妥善保存，以供需要时参考。

各部位名称 (图 1)

- ① 安装指示标志

安装 (图 2)

拍摄时的注意事项

- 使用 MF (手动聚焦)。
- 拍摄模式中可以使用 A (光圈优先自动曝光) 或者 M (手动曝光)。
- 使用缩小光圈方式测光。点测光无法正常工作。
- 有关兼容的镜头系统，焦距，光圈等 OM 的详情，请访问 Olympus 的网站或与 Olympus 的客户支持中心取得联系。
- 在某些微聚镜头中需要使用近摄接环。

Especificaciones principales

Montaje de la cámara : Montaje micro Four Thirds

Montaje de la lente : Montaje OM

Peso : 78 g

Medidas : Diámetro máximo Ø 62 x longitud total 26,5 mm

*Las especificaciones están sujetas a cambios sin previo aviso ni obligación por parte del fabricante.

● Asistencia técnica al cliente en Europa

Visite nuestra página web
<http://www.olympus-europa.com>
o llame al: 00800 - 67 10 83 00 (Llamada gratuita)
+49 180 5 - 67 10 83 o +49 40 - 237 73 4899 (Llamada con coste)

주요 사양

본체 마운트 : 마이크로 Four Thirds 마운트

렌즈 마운트 : OM 마운트

무게 : 78 g

최대 직경 x 전체길이 : Ø 62 x 26.5 mm

*외관 사양은 개선을 위해 예고없이 변경되는 경우가 있습니다.

● OLYMPUS KOREA CO., LTD.

9F, Hyundai marines BD,646-1, Yeoksam-Dong,
Gangnam-Gu, Seoul, Korea
<http://www.olympus.co.kr/>
제품 사용 중에 고장이 발생하였을 경우에는 제품에
첨부된 보증서를 지참하시고 가까운
OLYMPUS A/S센터에 상담하여 주십시오.

서울시 강남구 역삼동 637-31번지 강남빌딩
올림푸스 A/S 센터
Tel.1544-3200

主要規格

機體安裝 : 於微距 Four Thirds 安裝

鏡頭安裝 : 於 OM 安裝

重量 : 78 克

外形尺寸 最大直徑 × 總長度: Ø 62 × 26.5 毫米

※設計和規格可能會進行更改，恕不另行通知。

● 奧林巴斯(上海)映像銷售有限公司

主頁: www.olympus.com.cn
客戶服務中心:
北京: 北京市朝阳区建国门外大街甲 12
号新华保險大厦 12 层 1212 室
電話: 010-8518-0009
傳真: 010-6569-3356
郵編: 100022

上海: 上海市徐汇区漕溪北路 18 号

實業大厦 32 层 A 室

電話: 021-6082-3500

傳真: 021-6082-3100

郵編: 200030

Address: 18 Cao Xi Road(N), Xuhui District,
Shanghai Rm A, 32F Shanghai Industrial
Investment Building

Zip Code: 200030

廣州: 广州市环市东路 403 号广州国际

电子大厦 1605-1608 室

電話: 020-6122-7111

傳真: 020-6122-7120

郵編: 510095

成都: 成都市锦江区红星路 3 段 16 号

正熙国际大厦 24 楼 2408 室

電話: 028-8666-9700

傳真: 028-8666-2225

郵編: 610016

免費熱線諮詢電話: 800-810-7776

● 奧林巴斯香港中國有限公司

香港九龍旺角亞皆老街 8 号朗豪坊办公

大樓 43 楼

電話: (852) 2481-7812

傳真: (852) 2730-7976

主要規格

機身接口 : 微型 Four Thirds 接口

鏡頭接口 : OM 接口

重量 : 78 克

外形尺寸 最大直徑 × 全長 : Ø 62 × 26.5 毫米

※設計和規格可能會進行更改，恕不另行通知。